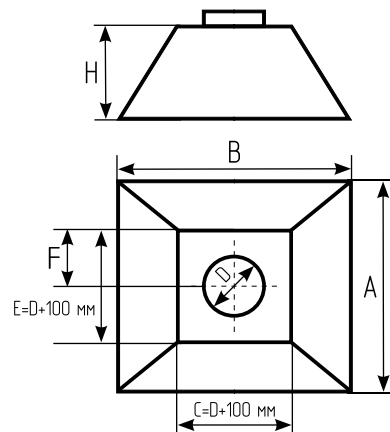


Зонт центральный купольный



Жироуловитель ставится исключительно сетчатый (из оцинкованной или нержавеющей стали).



Данные для заказа

№ п/п	A, мм	B, мм	H, мм	D, мм*	Металл		Кол-во
					зонт	ж/у	

* Если нужна прямоугольная врезка, укажите размер сечения.
 ** Если нужна смещенная врезка, укажите смещение F.